

Zbiornik przeponowy GWS PWB 20-35 L – poziomy



Dane techniczne

Pojemność zbiornika: **nie**
Rodzaj zbiornika - orientacja: **Poziomy**
Producent: **GWS**
Gwarancja producenta: **5 lat**
Materiał membrany: **nie**

Zbiornik przeponowy GWS PWB 12-35 L - poziomy PressureWave

Poziome zbiorniki GWS PWB w wymiarach 12 L / 20 L / 24 L / 35 L służą przede wszystkim do tworzenia małych zestawów hydroforowych z pompami powierzchniowymi. Przy takich pojemnościach, do sterowania pompą stosuje się falownik, choć wyłączniki ciśnieniowe np. do niewielkich domków letniskowych również są akceptowalne.

Nóżki zbiornika oraz uchwyt na pompę wykonane są z trwałego tworzywa sztucznego !

Urządzenie świetnie sprawdzi się w instalacjach zasilanych ze studni głębinowych, choć ze względu na swoją pojemność, instalacje zasilające w wodę budynki, powinny być sterowane za pomocą falownika.

Dobór odpowiedniej wielkości zbiornika do pracy z falownikiem, zależy od rozbioru wody na instalacji.

Dzięki zastosowaniu **membrany z polibutylenu** zbiornik jest **bez obsługi** - czyli nie wymaga uzupełniania powietrza w poduszce powietrznej zbiornika!

ZASTOSOWANIE:

- Przejmowanie uderzeń hydraulicznych w instalacjach
- Zabezpieczenie instalacji hydraulicznych sterowanych przez falownik
- Zabezpieczenie instalacji nawodnienia sterowanych przez wyłączniki ciśnieniowe
- Zabezpieczenie instalacji hydraulicznych z pompami z wbudowanymi wyłącznikami ciśnieniowymi typu Top Multi TECH lub
- Wyrównywanie ciśnienia przy pracy pomp z automatami ciśnieniowymi
- Wyrównywanie ciśnienia w instalacjach przemysłowych

DANE TECHNICZNE:

- **Średnica przyłącza:** 1 " GZ
- **Ciśnienie wstępne zbiornika:** 1,9 bar
- **Maksymalne ciśnienie pracy:** 10 bar
- **Maksymalna temperatura pracy:** 90 °C
- **Wykonanie membrany:** guma polibutylenowa
- **Materiał przyłącza:** stal nierdzewna
- **Typ przepony:** pojedyncza
- **Wkładka:** z pierwotnego polietylenu
- **Powłoka zewnętrzna:** poliuretanowy lakier dwuskładnikowy z podkładem epoksydowym
- **Pokrywa zaworu powietrznego:** doszczelniona pierścieniem uszczelniającym typu O-RING

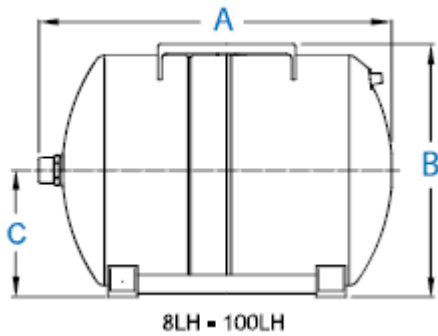
ZALETY ZBIORNIKÓW GWS PWB:

- **5 lat gwarancji producenta**
- **Bezobsługowość** - dzięki zastosowaniu membrany z polibutyleny i innych elementów doszczelniających zbiornik w przeciwieństwie do ogólnodostępnych zbiorników z membraną z EPDM nie wymagają dopełniania poduszki powietrznej podczas pracy !
- **Przyłącze ze stali nierdzewnej** - ogranicza proces rdzewienia i przedłuża życie zbiornika
- **Wszystkie wewnętrzne elementy zbiornika są zaokrąglone** - co ogranicza możliwość przerwania membrany podczas pracy
- **Wysoki poziom ochrony obudowy przed UV** - dzięki zastosowaniu powłoki lakierniczej z podkładem epoksydowym w kolorze migdałowym

Warianty

| MODEL | POJEMNOŚĆ | WYKONANIE MEMBRANY | CENA |
|--------------|-----------|--------------------|----------------------------|
| GWS PWB 12 L | 12 L | Polibutylen | 387.45 zł 387.45 zł |
| GWS PWB 20 L | 18 L | Polibutylen | 434.39 zł 434.39 zł |
| GWS PWB 24 L | 24 L | Polibutylen | 464.21 zł 464.21 zł |
| GWS PWB 35 L | 35 L | Polibutylen | 894.33 zł 894.33 zł |

Wymiary GWS PWB 2 L



| BSP | NPT | Objętość nominalna | | Wysyłka (karton) Objętość | | Wysyłka (karton) Waga | | Wymiary | | | | | |
|-----------|-----------|--------------------|------|---------------------------|-----------------|-----------------------|-------|---------|-------|-------|-------|-------|------|
| | | litr | gal | m ³ | ft ³ | kg | funty | A | | B | | C | |
| | | | | | | | | cm | cale | cm | cale | cm | cale |
| PWB-8LH | PWN-8LH | 8 | 2.1 | 0.013 | 0.46 | 2.46 | 5.42 | 31.30 | 12.32 | 23.20 | 9.13 | 11.60 | 4.57 |
| PWB-12LH | PWN-12LH | 12 | 3.2 | 0.024 | 0.85 | 3.56 | 7.84 | 36.70 | 14.45 | 26.00 | 10.24 | 13.25 | 5.12 |
| PWB-20LH | PWN-20LH | 20 | 5.3 | 0.04 | 1.41 | 4.99 | 11.00 | 44.70 | 17.60 | 29.20 | 11.57 | 14.50 | 5.79 |
| PWB-24LH | PWN-24LH | 24 | 6.3 | 0.047 | 1.65 | 6.00 | 13.23 | 44.70 | 17.60 | 32.10 | 12.64 | 16.10 | 6.34 |
| PWB-35LH | PWN-35LH | 35 | 9.3 | 0.061 | 2.15 | 7.80 | 17.20 | 48.10 | 18.94 | 35.30 | 13.90 | 17.90 | 7.05 |
| PWB-60LH | PWN-60LH | 60 | 15.9 | 0.09 | 3.18 | 11.51 | 25.37 | 53.00 | 20.87 | 42.40 | 16.69 | 21.50 | 8.46 |
| PWB-80LH | PWN-80LH | 80 | 21.1 | 0.13 | 4.59 | 16.22 | 35.76 | 72.60 | 28.58 | 42.40 | 16.69 | 21.50 | 8.46 |
| PWB-100LH | PWN-100LH | 100 | 26.4 | 0.16 | 5.65 | 19.84 | 43.74 | 72.00 | 28.35 | 47.50 | 18.70 | 24.50 | 9.65 |