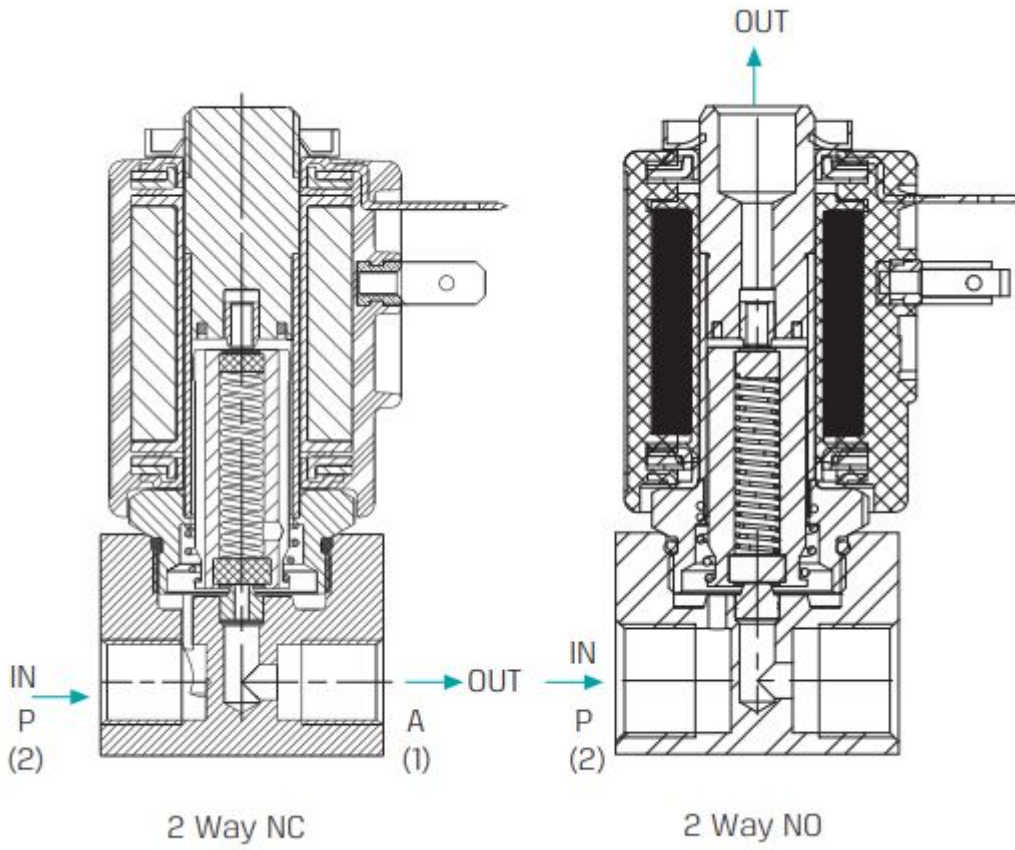


Zawór elektromagnetyczny mosiężny (bez cewki) Baccara



Przyłącze	1/8"
Uszczelnienie	NBR
Temperatura medium	od -10 do +80C
Medium	powietrze, woda, olej
Moc cewki	3W
Kv (l/min)	1,1
Pmax	50 bar dla NC i 25 bar dla NO



Warianty

MODEL	FUNKCJA	WYSYŁKA	CENA
Baccara GEM-A-21042N2-ADC	normalnie zamknięty	Na magazynie	227.00 zł
Baccara GEM-A-21032N2-ADC	normalnie otwarty	Na magazynie	227.00 zł