

Wyłącznik pływakowy Flotec



Wyłącznik pływakowy **Flotec** do swobodnego zawieszenia. Może być używany do aktywacji pomp przy napełnianiu i opróżnianiu. Polecany do kontroli poziomu wody opadowej i systemach zanieczyszczonej wody.

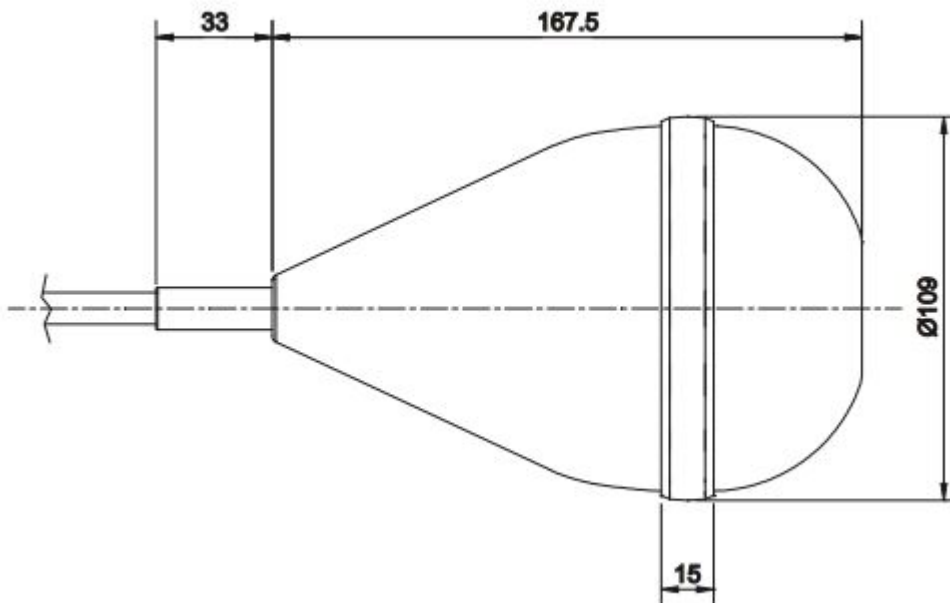
Warianty

DŁUGOŚĆ [M]	WYSYŁKA
6	Na zamówienie
10	Na zamówienie

Dane techniczne

Dane techniczne:
 Przewód: H07 RN-F 3G1
 Obudowa: polipropylen
 Złącze kabla: EPDM
 Zasilanie: 20(8)A 250 V
 Stopień ochrony: IP68
 Maksymalna głębokość pracy: 40 m
 Maksymalna temperatura pracy: 60°C
 Klasa ochrony: I-II

Wymiary



Montaż

