

Kolano PE



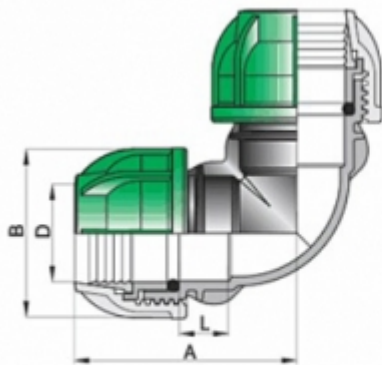
Dane techniczne

Producent: **Irritec/Norma**

Producent: **Irritec/Norma**

Rodzaj kształtki: **nie**

Kolano PE 90 °



Kolano PE - rys. techniczny

Ø	Ref.	A	B	D	L
16×16	IQ.213.160	58	43	21	12
20×20	IQ.213.200	58	43	21	14
25×25	IQ.213.250	66	51	26	15
32×32	IQ.213.320	80	61	33	17
40×40	IQ.213.400	89	71	42	22
50×50	IQ.213.500	109	85	51	26
63×63	IQ.213.630	133	103	64	28
75×75	IQ.913.750	175	130	77	42
90×90	IQ.913.900	204	154	92	48
110×110	IQ.913.110	270	185	113	64

Uwaga: Posiadamy złączki PE firmy IRRITEC oraz NORMA GROUP, marka jest wybierana losowo. Na życzenie klienta

możemy wysłać złączkę wybranej firmy.

Warianty

WYBÓR ROZMIARU	WYSYŁKA	CENA	CENA Z 30NI PRZED PROM.
D-16	Na magazynie	7.56 zł 4.81 zł	7.56 zł
D-20	Na magazynie	9.19 zł 5.84 zł	9.19 zł
D-25	Na magazynie	11.29 zł 7.18 zł	11.29 zł
D-32	Na magazynie	13.92 zł 8.84 zł	13.92 zł
D-40	Na magazynie	24.69 zł 15.69 zł	24.69 zł
D-50	Na magazynie	33.87 zł 21.54 zł	33.87 zł
D-63	Na magazynie	43.33 zł 27.55 zł	43.33 zł
D-75	Na magazynie	89.81 zł 57.10 zł	89.81 zł
D-90	Na magazynie	116.59 zł 74.13 zł	116.59 zł
D-110	Na magazynie	217.70 zł 138.41 zł	217.70 zł

VIDEO