

Elektroniczny czujnik poziomu Spider



Przymocowane do korpusu pręty umożliwiają pracę regulatora poziomu w wąskich przestrzeniach i w trudnych warunkach ze wzburzonymi wodami. Za pomocą klucza magnetycznego klient może dostosować opóźnienie startu i zatrzymania według własnych potrzeb. Również dzięki wtyczce Schuko możliwe jest podłączenie bezpośrednie do pompy, bez konieczności użycia dodatkowych sterowników. Nadaje się do monitorowania poziomu wód czystych, deszczowych i przemysłowych.

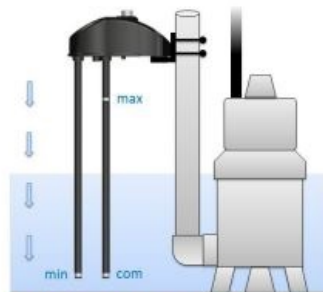
Warianty

DŁUGOŚĆ PRĘTÓW [MM]	NAPIĘCIE [V]	DŁUGOŚĆ KABLA [M]	WYSYŁKA
250	230	0,7	Na zamówienie
250	12/24	0,7	Na zamówienie
250	230	5	Na zamówienie
250	12/24	5	Na zamówienie
250	230	10	Na zamówienie
250	12/24	10	Na zamówienie
500	230	0,7	Na zamówienie
500	12/24	0,7	Na zamówienie
500	230	5	Na zamówienie
500	12/24	5	Na zamówienie
500	230	10	Na zamówienie
500	12/24	10	Na zamówienie
750	230	0,7	Na zamówienie
750	12/24	0,7	Na zamówienie
750	230	5	Na zamówienie
750	12/24	5	Na zamówienie
750	230	10	Na zamówienie
750	12/24	10	Na zamówienie

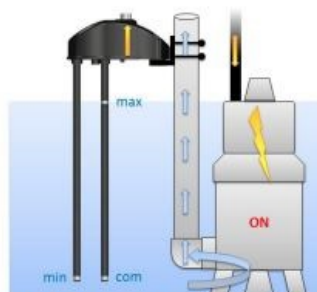
Zasada działania



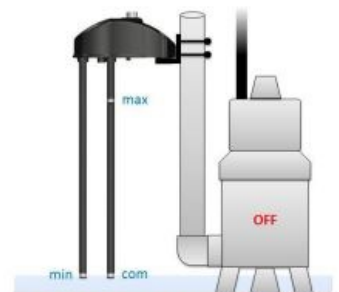
Spider posiada trzy pręty z poziomami: common, minimum i maksimum



Woda napływa do studni



Spider załącza pompę gdy woda osiąga poziom maksimum



Poziom wody maleje a Spider wyłącza pompę gdy pręt minimum nie wykrywa wody

Dane techniczne

Materiał obudowy: polipropylen

Materiał prętów: stal nierdzewna AISI 304

Długości prętów: min. 50, max. 250, 500, 750

Zasilanie: 230V 50/60 Hz lub 12/24 V, 10 A

Fabryczne ustawienia opóźnień: start 0 sek, stop 0 sek

Możliwość regulacji czasu: min.1 sek, max. 120 sek

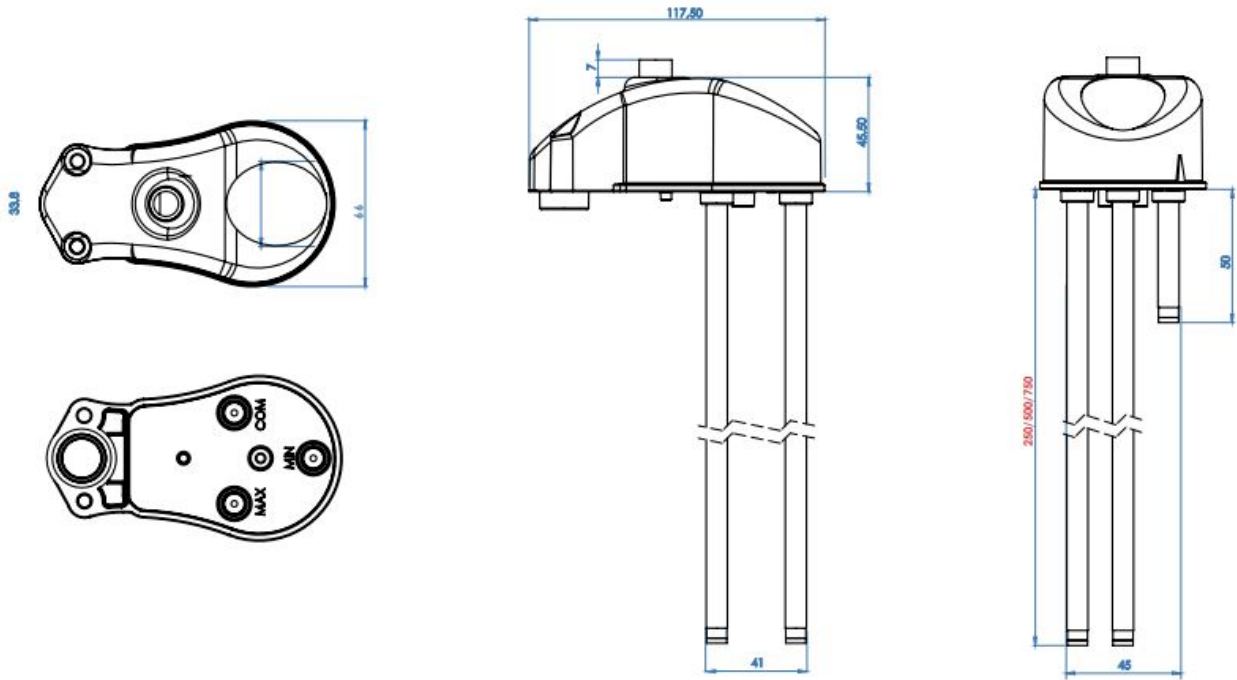
Maksymalna temperatura pracy: 40°C

Maksymalna głębokość: 10 m

Stopień ochrony: IP68

Klasa: I

Wymiary



Możliwości podłączenia

