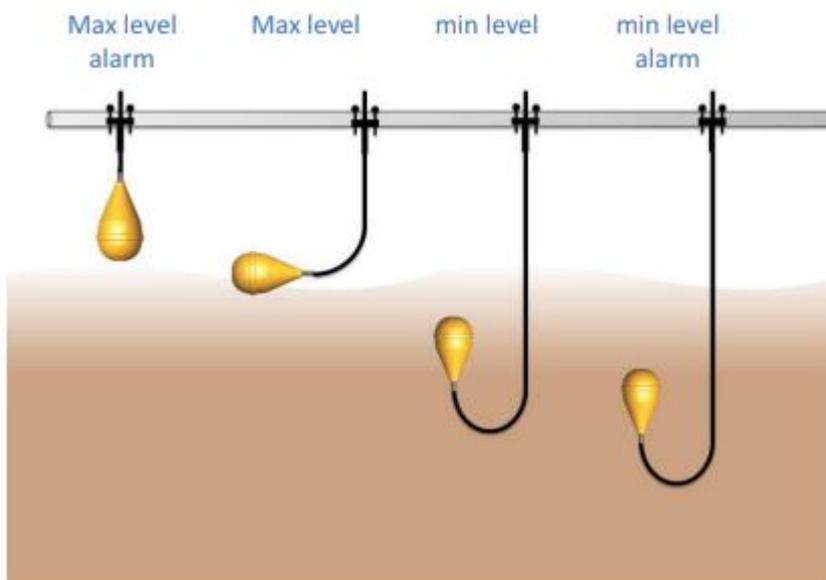


## Czujnik poziomu Taurus



Czujnik poziomu **Taurus** pozwala na określenie minimalnego lub maksymalnego poziomu cieczy. Najczęściej używane w parze z innym Taurusem. Istnieje możliwość podłączenia dodatkowych dwóch czujników do określenia poziomów alarmowych.



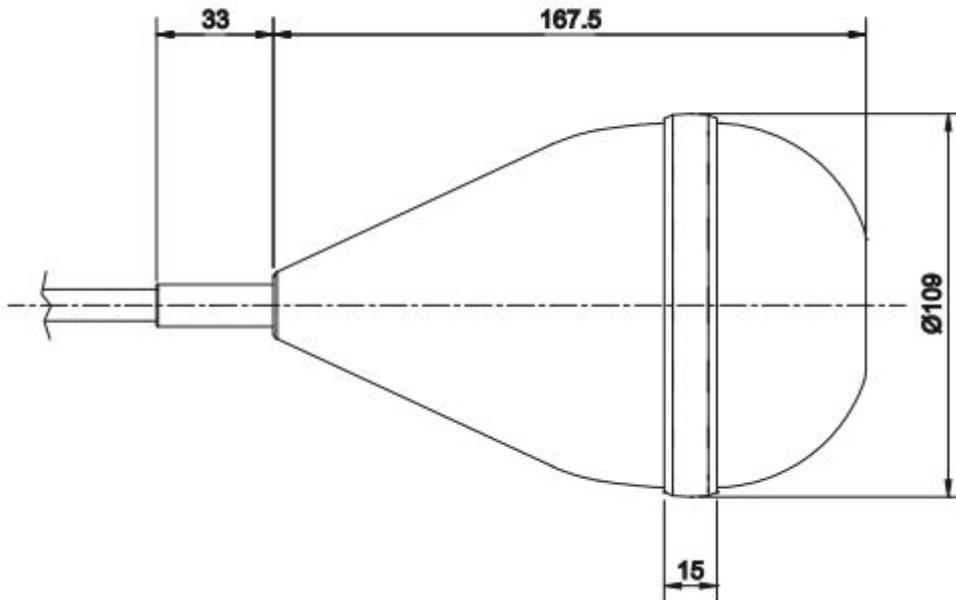
## Warianty

DŁUGOŚĆ [M]	WYSYŁKA
6	Na zamówienie
10	Na zamówienie
15	Na zamówienie
20	Na zamówienie

## Dane techniczne

Dane techniczne:  
Przewód: H07 RN-F 3G1  
Obudowa: polipropylen  
Złącze kabla: EPDM  
Zasilanie: 20(8)A 250 V  
Stopień ochrony: IP68  
Maksymalna głębokość pracy: 40 m  
Maksymalna temperatura pracy: 60°C  
Klasa ochrony: I-II

## Wymiary



## Budowa



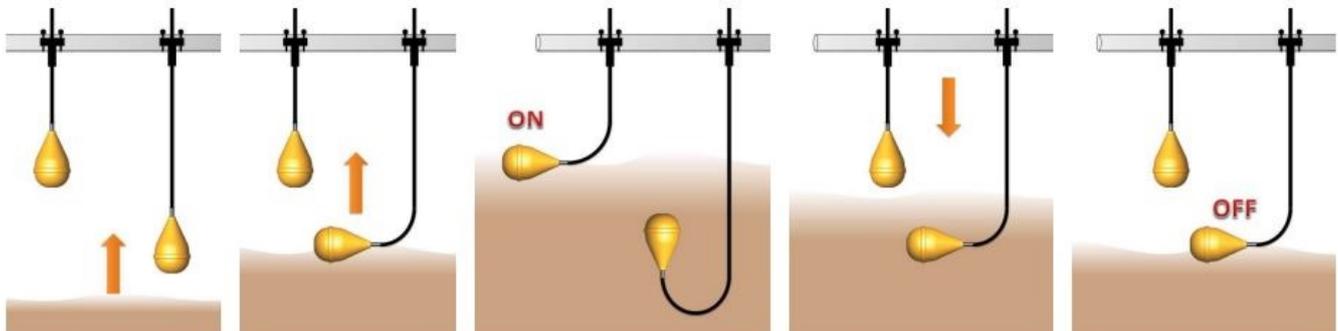
Trzecia komora:  
zbiornik z powietrzem

Pierwsza komora:  
wyłącznik

Druga komora:  
obciążenie

## Zasada działania

Kiedy poziom cieczy osiąga czujnika, obudowa przechyla się, a mechaniczny wyłącznik zamyka lub przerywa obieg.



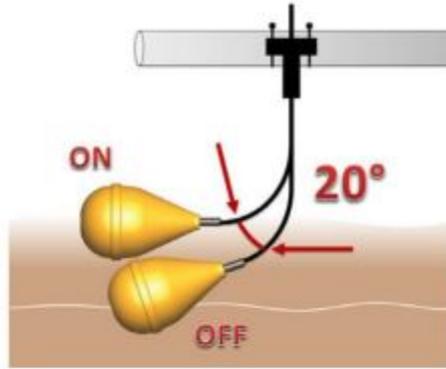
1. Zbiornik napelnia się

2. Osiągnięcie  
maksymalnego  
poziomu załącza  
pompe

3. Zbiornik się  
opróżnia

4. Osiągnięcie  
minimalnego  
poziomu wyłącza  
pompe

## Montaż



Fixing Kit <sup>1</sup>

