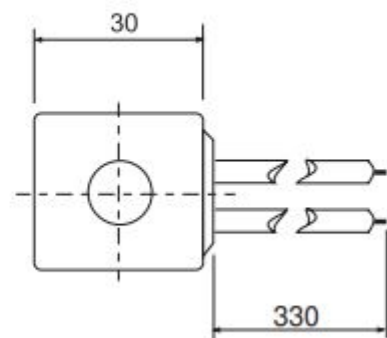
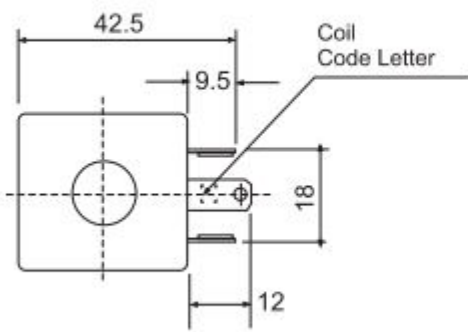
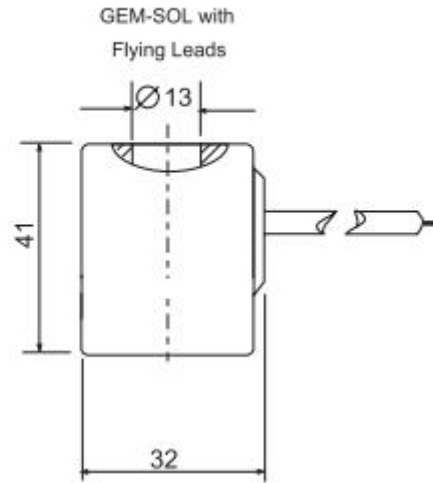
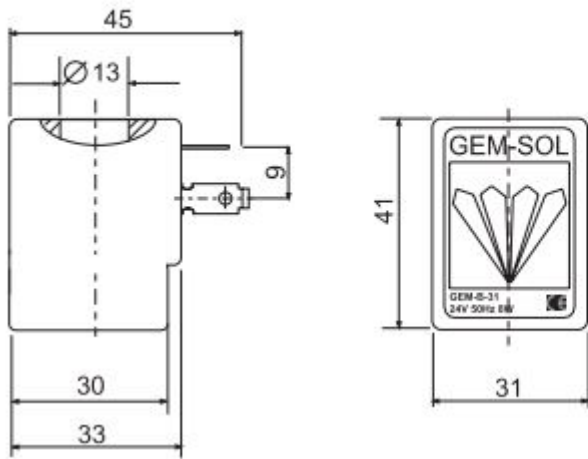


Cewka do elektrozaworu Baccara



Izolacja uzwojenia cewki	H 180°C
Zakres temperatur	cewka: od -20°C do +150°C otoczenie: od -20°C do +70°C
Cykl pracy	100% ED
Podłączenie elektryczne	Kołki AMP, DIN 46242, 2 bieguny + 1 masa
Złącze	DIN 43650, max. docisk śruby 0,5Nm
Montaż	w każdej pozycji
Mocowanie cewki	jedna nakrętka G1/4" sześciokątna 19 mm



Warianty

MODEL	OPIS	Z KONEKTOREM	WYSYŁKA	CENA
Baccara GEM-B-331	24V DC 10W	TAK	Na magazynie	119.00 zł
Baccara GEM-B-311	24V AC 8W 50Hz	TAK	Na magazynie	119.00 zł
Baccara GEM-B-711	230 V AC 8W 50Hz	TAK	Na magazynie	119.00 zł
Baccara GEM-B-511	110V AC 8W 50Hz	TAK	Na zamówienie	119.00 zł
Baccara GEM-B-231	12V DC 10W	TAK	Na zamówienie	119.00 zł