

SUPERTEC



Ciężarek SHELL - 230g¹
 Shell Counterweight - 230g¹
 Contrapeso Shell - 230g¹
 Contrepoids Shell - 230g¹
 Gegengewicht - 230g¹
 Противовес Shell - 230 Г¹



Akcesorium¹

Kabel - Cable
 Cable - Câble
 Kable - Кабель

5 - 10 - 15 - 20 m

H07 RN-F 3G1 - Ø 8,8mm (1 funkcja)
 H07 RN-F 3X1 - Ø 8,8mm (2 funkcje)
 H05 RN-F 3X1 - Ø 7,5mm (2 funkcje)
 H07 RN8-F 3G1 - Ø 8,8mm (1 funkcja)
 H07 RN-F 3G1 Oil Res.- Ø 8,8mm
 (1 funkcja.)

Obudowa - Casing
 Cuero - Corps
 Körper - Корпус

Polipropylen - Polypropylene
 Polipropileno - Polypropylène
 Polypropylen - Полипропилен

Dławik kabla - Grommet
 Pasacable - Passe-câble
 Kabeldurchführung - Кабельный сальник

EPDM

Zasilanie maksymalne - Power Supply
 Alimentación - Alimentation électrique
 Stromversorgung - Электропитание

max.10(8)A 250V

Kąt przełączenia - Activation angle
 Ángulo de activación - Angle d'activation
 Aktivierungswinkel - угол подключения

45°

Głębokość zanurzenia - Depth
 Profundidad - Profondeur
 Tiefe - Глубина

max.40m - 131ft

Temperatura cieczy - Temperature
 Temperatura - Température
 Temperatur - Температура

max.+50°C (+122°F)

Stopień ochrony - Protection Grade
 Grado de protección - Degré de protection
 Schutzgrad - Класс защиты

IP 68

Klasa - Class
 Clase - Classe
 Klasse - класс

I - II

Certyfikat - Certification
 Certificaciones - Homologations
 Zulassungen - Сертификация



Type Approved
 Safety
 Regular Production
 Surveillance
 www.tuv.com
 ID 1111216857



PL - Dwukomorowy wyłącznik pływakowy jest odporny na ciśnienie słupa cieczy. Niewielkie wymiary i zwiększona wyporność gwarantuje bezawaryjną pracę urządzenia. **SUPERTEC idealnie sprawdzi się w trudnych warunkach przemysłowych - do regulacji poziomu ścieków w przepompowniach lub zbiornikach na ścieki szare oraz ścieki z fekaliami**

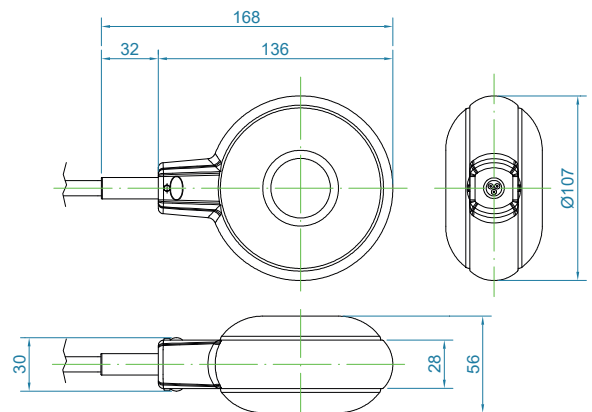
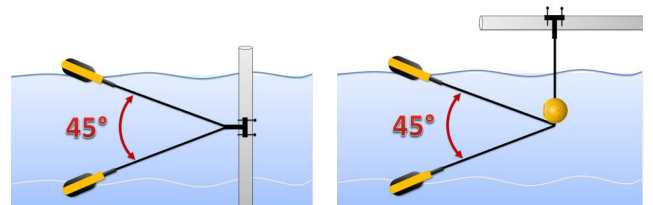
EN - Double chambers float switch resistant to high pressures. A greater buoyancy and the reduced dimensions guarantee high performances. **Ideal for heavy-duty applications, for level regulation of facilities sewage and industrial waste waters, and for pumping stations.**

ES - Flotador de doble compartimento estanco resistente a la alta presión. El mayor empuje en agua y las dimensiones reducidas permiten altos estándares de prestación. **Ideal para aplicaciones extremas, para el control de nivel en instalaciones y depósitos con agua residuales e industriales y para las estaciones de levantamiento.**

FR - Flotteur avec double chambre étanche résistant à la haute pression. Les petites dimensions et la grande force de flottabilité garantissent de hauts niveaux de performances. **Optimal pour les applications lourdes et pour le contrôle du niveau dans des installations d'eaux noires et industrielles et pour les stations de levage.**

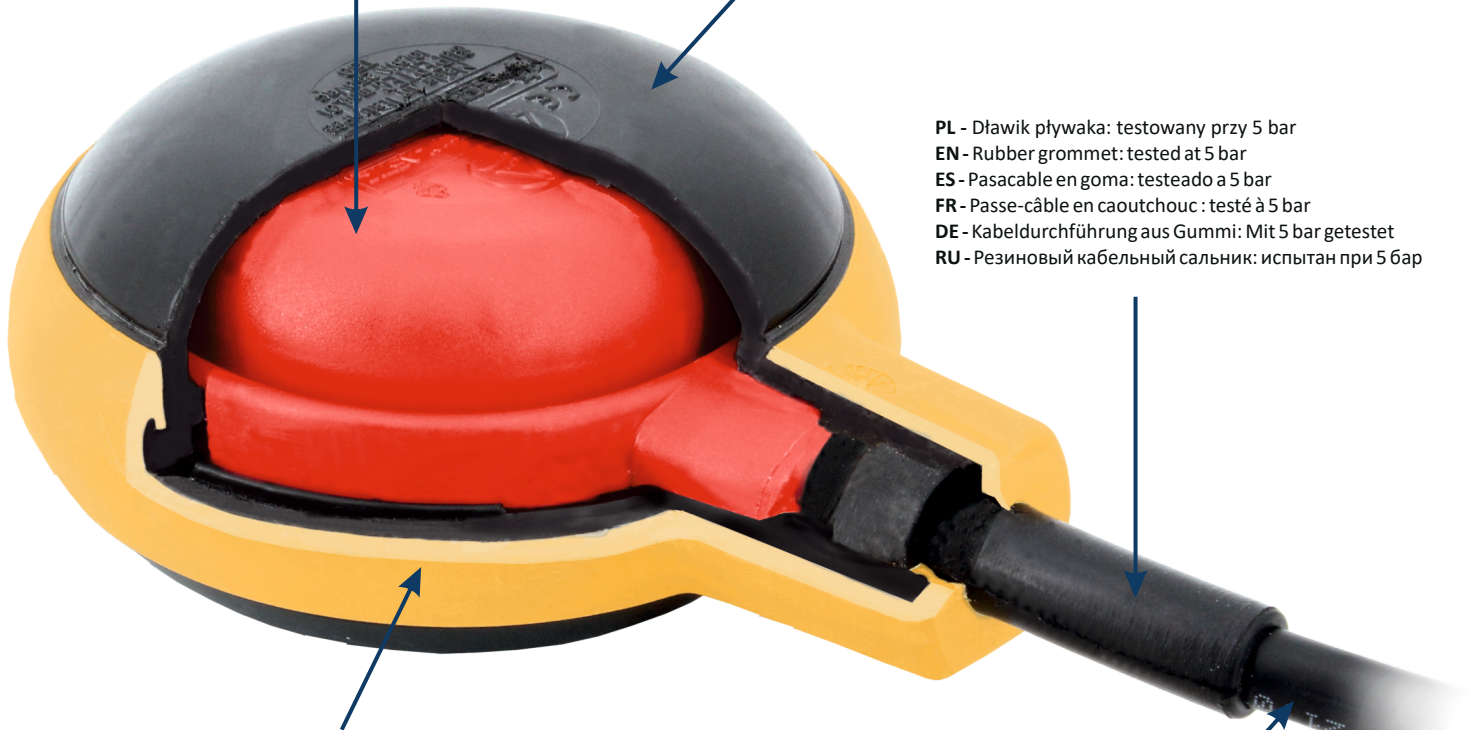
DE - Schwimmer mit doppelter Kammer und hoher Druckbeständigkeit. Der große Schub im Wasser und die begrenzten Abmessungen gestatten hohe Leistungsstandards. **Optimal für schwere Anwendungen, für die Pegelkontrolle für industrielle Abwasseranlage und Hebewerke.**

RU - Поплавок с двойной камерой с повышенной стойкостью к высоким давлениям. Более высокое выталкивающее усилие и компактные размеры обеспечивают высокие рабочие характеристики. **Оптимально подходящий для тяжелых условий эксплуатации, для регулирования уровня в системах сточных и промышленных вод и для насосных станций.**



PL - Pierwsza komora pływaka
 EN - First watertight chamber
 ES - Primera cámara estanca
 FR - Première chambre étanche
 DE - Erste dichte Kammer
 RU - Первая герметичная камера

PL - Druga komora pływaka
 EN - Second watertight chamber
 ES - Segunda cámara estanca
 FR - Deuxième chambre étanche
 DE - Zweite dichte Kammer
 RU - Вторая герметичная камера



PL - Dławik pływaka: testowany przy 5 bar
 EN - Rubber grommet: tested at 5 bar
 ES - Pasacable en goma: testeado a 5 bar
 FR - Passe-câble en caoutchouc : testé à 5 bar
 DE - Kabeldurchführung aus Gummi: Mit 5 bar getestet
 RU - Резиновый кабельный сальник: испытан при 5 бар

IT - Głównie uszczelnienie termoplastyczne: łączy poszczególne elementy pływaka
 EN - Final thermoplastic sealing: it fuses the various plastic parts together into a single piece.
 ES - Sellado termoplástico final: funde los diferentes componentes plásticos creando un cuerpo único
 FR - Scellage thermoplastique final : réunit les différents composants plastiques en créant un corps unique
 DE - Thermoplastische Abschlussdichtung: Verbindet die verschiedenen Kunststoffkomponenten zu einem einzigen Körper
 RU - Окончательная герметизация термопластика: обеспечивает расплавление различных пластиковых компонентов с образованием единого целого

PL - przewód
 EN - Cable
 ES - Cable
 FR - Cable
 DE - Kabeldurchführung
 RU - Кабель

